



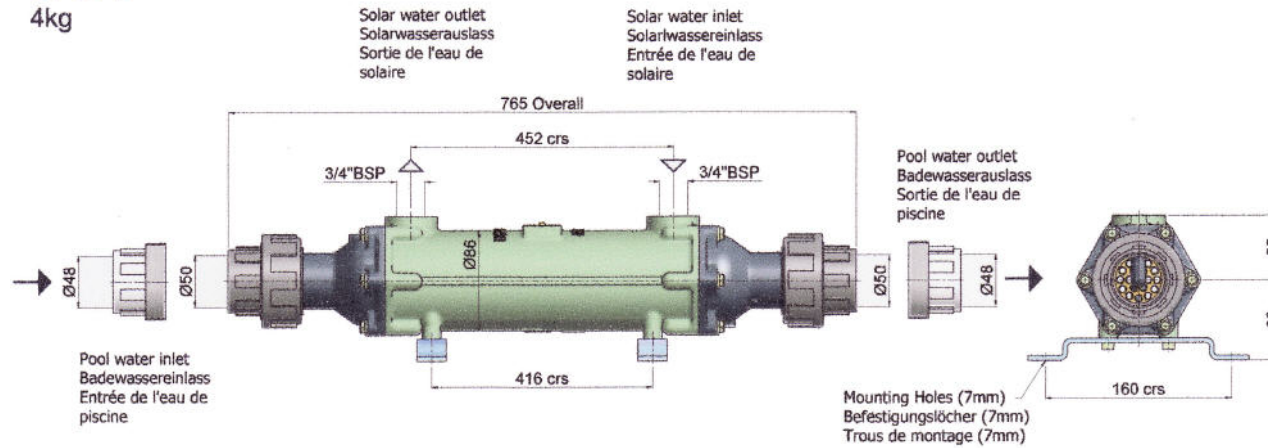
# Shell & Tube Data

# The Solar Shop



Series	Pool Capacity		Solar Panel off Temperature		Solar Flow and Pressure loss				Pool Water Flow and Pressure loss				Heat Transfer		
	m3	gal	°C	°F	m3/h	gal/h	kPa	lb/in2	m3/h	gal/h	kPa	lb/in2	Kcal/h	kW	BTU/h
5113-5	23	5 000	70	158	0.72	156	1	0.15	2.9	625	1	0.15	18 900	22	75 000
5113-5	23	5 000	60	140	0.72	156	1	0.15	2.9	625	1	0.15	14 600	17	58 000
5113-5	23	5 000	50	122	0.72	156	1	0.15	2.9	625	1	0.15	9 500	11	38 000
5113-5	46	10 000	70	158	1.44	312	4	0.45	5.64	1250	3	0.3	33 500	39	133 000
5113-5	46	10 000	60	140	1.44	312	4	0.45	5.64	1250	3	0.3	25 000	29	90 000
5113-5	46	10 000	50	122	1.44	312	4	0.45	5.64	1250	3	0.3	16 300	19	65 000
5113-5	68	15 000	70	158	2.16	468	9	1.04	8.52	1875	6	0.75	46 500	54	185 000
5113-5	68	15 000	60	140	2.16	468	9	1.04	8.52	1875	6	0.75	34 400	40	137 000
5113-5	68	15 000	50	122	2.16	468	9	1.04	8.52	1875	6	0.75	23 200	27	92 000
5114-5	91	20 000	70	158	2.88	625	13	1.95	11.4	2500	11	1.65	58 400	68	233 000
5114-5	91	20 000	60	140	2.88	625	13	1.95	11.4	2500	11	1.65	43 800	51	174 000
5114-5	91	20 000	50	122	2.88	625	13	1.95	11.4	2500	11	1.65	28 400	33	113 000
5114-5	114	25 000	70	158	3.6	782	7	0.3	14.16	3125	9	1.35	86 900	101	345 000
5114-5	114	25 000	60	140	3.6	782	7	0.3	14.16	3125	9	1.35	64 500	75	257 000
5114-5	114	25 000	50	122	3.6	782	7	0.3	14.16	3125	9	1.35	43 000	50	171 000
5114-5	137	30 000	70	158	4.2	938	9	0.45	17	3750	9	1.04	98 900	115	393 000
5114-5	137	30 000	60	140	4.2	938	9	0.45	17	3750	9	1.04	70 500	82	280 000
5114-5	137	30 000	50	122	4.2	938	9	0.45	17	3750	9	1.04	46 400	54	185 000

**5113-5**  
4kg



**5114-5**  
8kg

